



НАСТРОЕН НА ТЕБЯ.



БЫТОВАЯ ПРИТОЧНО-ВЫТЯЖНАЯ ВЕНТИЛЯЦИЯ



НОВИНКА 2020

CWL-2



СОДЕРЖАНИЕ

Преимущества бытовой вентиляции WOLF	3-5 стр
Обзор вентиляционных установок	6-10 стр
Принадлежности для CWL-2	11 стр
Принадлежности для CWL-D-70	12 стр
Воздуховоды и фильтры	13-19 стр
Аксессуары и принадлежности	20-24 стр
Примеры монтажа	25-26 стр
Исполнение	27-30 стр
Пример проекта	31-38 стр
FAQ	39-41 стр
Опросный лист	42-43 стр

- Предотвращает потери энергии, происходящие из-за открытых окон
- Защищает от наружного шума и загрязнений
- Эффективна против образования плесени
- Удаляет неприятные запахи и CO₂



ОПТИМАЛЬНЫЙ ОКРУЖАЮЩИЙ КЛИМАТ – КОМФОРТНЫЙ И БЛАГОТВОРНЫЙ СВЕЖИЙ ВОЗДУХ ВО ВСЁМ ДОМЕ

Мы проводим в помещениях, как дома, так и на работе до 70% своего времени, это 3/4 всей нашей жизни. Очень важно, чтобы воздух, которым мы дышим был чистым и свежим, не содержал вредных бактерий, пылицы, избыточной влаги и частиц пыли.

Компания WOLF предлагает компактную вентиляционную систему, приспособленную для индивидуального жилого дома или квартиры.

Преимущества, которые следует отметить:

- Чистый воздух, без пыли, сажи и пыльцы, свежий воздух без шума с улицы
- Простое и необременительное техническое обслуживание
- Регенерация тепла до 95%
- Автоматическая защита рекуператора от обмерзания
- Энергосберегающие вентиляторы с ЕС-мотором (с плавным регулированием)
- Сертификат энергоэффективности и комфорта немецкого института Passivhaus
- Вентиляция частных домов и квартир
- Автоматически регулируемый расход воздуха
- Сохранение до 95 % тепла необходимого для нагрева приточного воздуха
- Подержание температуры воздуха подающегося в помещение
- Не слышно в жилых помещениях
- Компактные габариты
- Простота установки и обслуживания
- Простое и понятное управление
- Очистка подающегося с улицы воздуха
- Класс фильтров – G4 (опция F7)
- Точное управление температурой воздуха в помещении при помощи автоматического байпасного клапана и плавного подогрева.

Состояние	CO ₂ , ppm
Предельно допустимая концентрация	5000 и выше
Возможны серьезные проблемы со здоровьем	2500 – 5000
Сонливость, головная боль, слабость	1000 – 2500
Приемлемый воздух для офиса	800 – 1000
Приемлемый воздух для спальни	600 – 800
Чистый воздух в городе	450
Чистый воздух в парке, на реке, на море	350

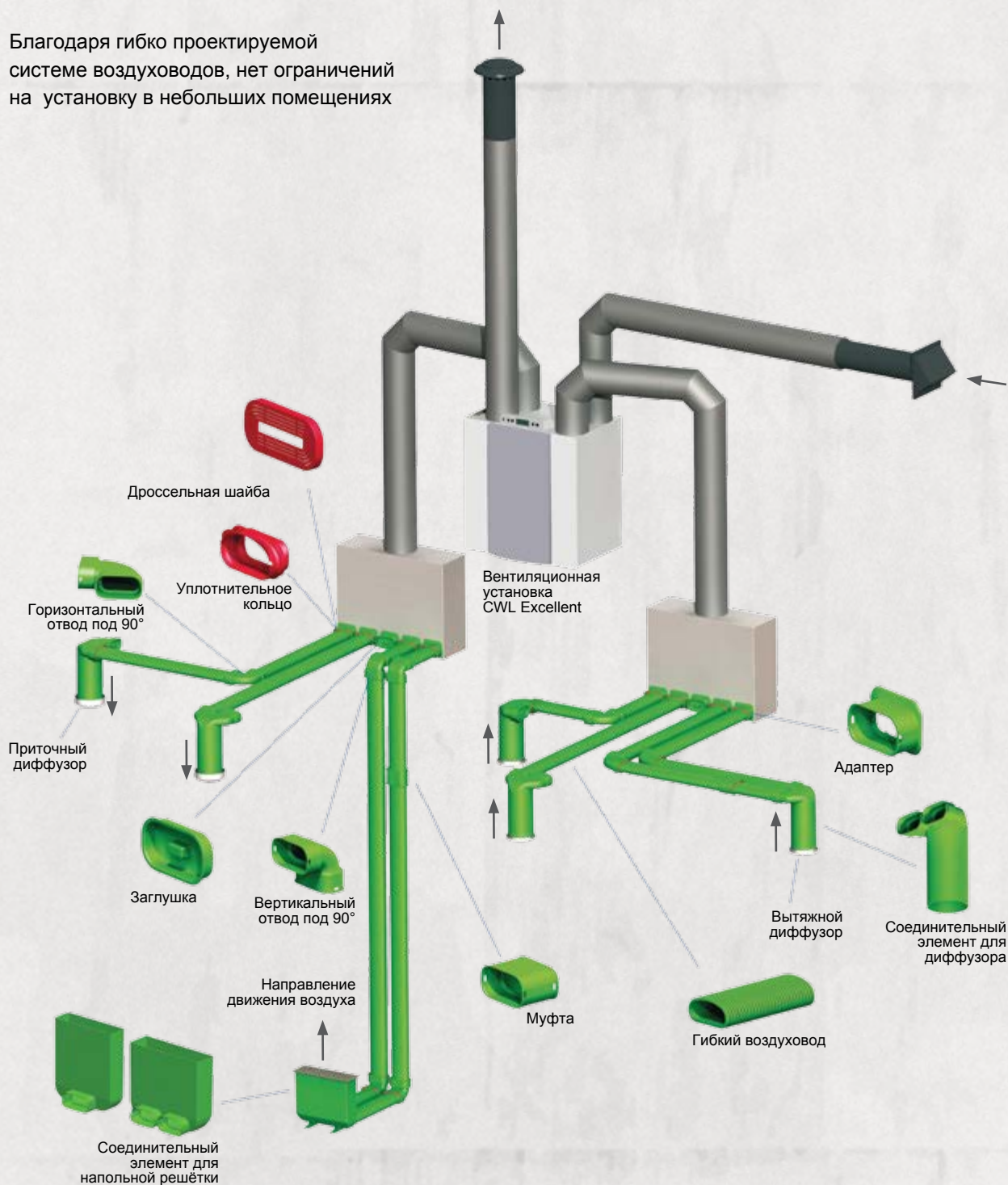


- Микропроцессорная система управления с дисплеем для настройки и индикации отдельных функций регулирования;
- Возможность удаленного управления через интернет с помощью модуля Link Pro;
- Возможность подключения датчиков CO₂, влажности и качества воздуха;
- Готовая система от одного производителя со всеми аксессуарами: воздуховодами, воздухораспределителями, диффузорами, шумоглушителями и т.п.;
- Съёмный пластиковый противочный пластинчатый теплообменник с перекрестным потоком воздуха;
- Система регулирования Constant Flow обеспечивает неизменное количество воздуха на выбранной ступени работы. Это позволяет получить постоянно высокий КПД и свести к минимуму необходимость в настройке;
- Установка полностью готова к подключению, индикатор необходимости замены фильтра на 4-ступенчатом регуляторе.

ИНДИВИДУАЛЬНА,
КАК ВАШИ ЖЕЛАНИЯ

КОНЦЕПЦИЯ «ВСЁ ВОЗМОЖНО»

Благодаря гибко проектируемой
системе воздуховодов, нет ограничений
на установку в небольших помещениях



ЭФФЕКТИВНАЯ, ГИБКАЯ, ГИГИЕНИЧНАЯ

СИСТЕМА ГИБКИХ ВОЗДУХОВОДОВ AIR EXCELLENT

Комплектная система

Air Excellent – это комплексная система воздуховодов, отвечающая повышенным требованиям. Она проста в монтаже благодаря системе соединений защёлками. В систему входят не только воздуховоды, но также полный ассортимент принадлежностей для подачи и удаления воздуха. Материалы высшего качества гарантируют длительный срок службы.

Снижение расходов при строительстве дома

Благодаря специальной системе распределительных воздуховодов размером от 50 до 90 мм возможно уменьшить высоту потолка по сравнению со стандартными воздуховодами другого производителя. Это позволит уменьшить расходы, связанные с материалами и затратами на работу. Кроме этого, наша система вентиляции уменьшает излишнюю влажность в помещении, удаляя влагу с отработанным воздухом из помещения, тем самым сокращает возможность образования, так называемого, «мостика холода» и конденсации в конструкции здания и позволяет уменьшить расходы, связанные с теплоизоляционными материалами и работой по их установке.

Показатели эффективности

Благодаря уменьшению высоты размещения по сравнению с обычной системой с круглым сечением, система Air Excellent является особенно эффективной. Расход воздуха в системе Air Excellent составляет свыше 35 м³/ч при скорости потока около 3 м/с.

Гигиенические характеристики

Система Air Excellent обеспечивает высокое качество воздуха благодаря антимикробным свойствам внутреннего слоя воздуховодов. Это даёт много преимуществ: благодаря антистатическим свойствам в трубопроводах не осаждаются пыль и частицы загрязнений. Антимикробные свойства воздуховодов обеспечивают чистоту воздуха. Система соединения воздуховодов воздухонепроницаемыми муфтами без наложения дополнительных уплотнений обеспечивает простоту и быстроту монтажа.



Компактное размещение плоских воздуховодов Air Excellent в конструкции пола

Wolf GmbH - первый производитель системы воздуховодов (ТАК 01-2013) в области неметаллических воздуховодов

ВЕНТИЛЯЦИОННЫЕ УСТАНОВКИ

37kg

644mm

310mm

1185mm

CWL-F-300

560 mm

CWL-2

37 kg

A

650 mm

750 mm

A

765mm

677 mm

564 mm

CWL

НОВИНКА



Арт.

Вентиляционная установка CWL-2-325/400 EXCELLENT с преднагревом

CWL-2-325 , Тип: 4/0 L, Ревизионная левая дверь	7100729
CWL-2-325 , Тип: 4/0 R, Ревизионная правая дверь	7100730
CWL-2-400 , Тип: 4/0 L, Ревизионная левая дверь	7100731
CWL-2-400 , Тип: 4/0 R, Ревизионная правая дверь	7100732
CWL-2-325 , Тип: 4/0 L, Ревизионная левая дверь, энтальпийный теплообменник	2139587
CWL-2-325 , Тип: 4/0 R, Ревизионная правая дверь, энтальпийный теплообменник	2139588

ТИП	CWL-2	325	400
Объемный расход воздуха	м ³ /ч	325	400
Потребляемая эл. мощность	В	3 – 144,5	3 – 177,9
Макс. коэффициент рекуперации	%	98	99

Вентиляционная установка CWL-300-400 EXCELLENT с преднагревом



CWL-300 , Тип: 2/2 R, Ревизионная правая дверь	7100645
CWL-300 , Тип: 4/0 R, Ревизионная правая дверь	7100644
CWL-300 , Тип: 2/2 L, Ревизионная левая дверь	7100643
CWL-300 , Тип: 4/0 L, Ревизионная левая дверь	7100642
CWL-400 , Тип: 2/2 L, Ревизионная левая дверь	7100647
CWL-400 , Тип: 4/0 L, Ревизионная левая дверь	7100646
CWL-400 , Тип: 2/2 R, Ревизионная правая дверь	7100650
CWL-400 , Тип: 4/0 R, Ревизионная правая дверь	7100649

ТИП	CWL Excellent	300	400
Объемный расход воздуха	м ³ /ч	300	400
Потребляемая эл. мощность	В	3 – 138	3 – 172
Макс. коэффициент рекуперации	%	89	93



Вентиляционная установка Excellent, CWL-F-150 с преднагревом	7100670
Вентиляционная установка Excellent, CWL-F-300 без преднагрева	7100671
Вентиляционная установка Excellent, CWL-F-150 без преднагрева	7100669

ТИП	CWL-F Excellent	150	300
Макс. расход воздуха	м ³ /ч	150	300
Потребляемая мощность	Вт	11 – 72	9 – 163
КПД рекуперации тепла макс.	%	94	92

ВЕНТИЛЯЦИОННЫЕ УСТАНОВКИ

Арт.

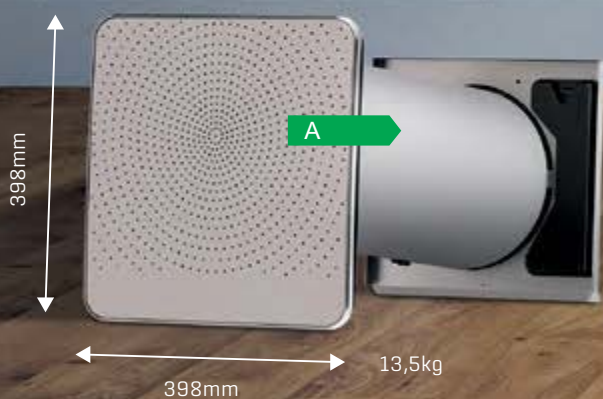


Вентиляционная приточно-вытяжная установка с рекуперацией тепла CWL D-70 с преднагревом
CWL D-70, Воздухозаборник из нержавеющей стали
CWL D-70, Воздухозаборник из окрашен в белый (RAL9010)

7100700

7100701

ТИП	CWL-D	70
Объемный расход воздуха	м ³ /ч	70
Макс. коэффициент рекуперации	%	87



CWL-D-70

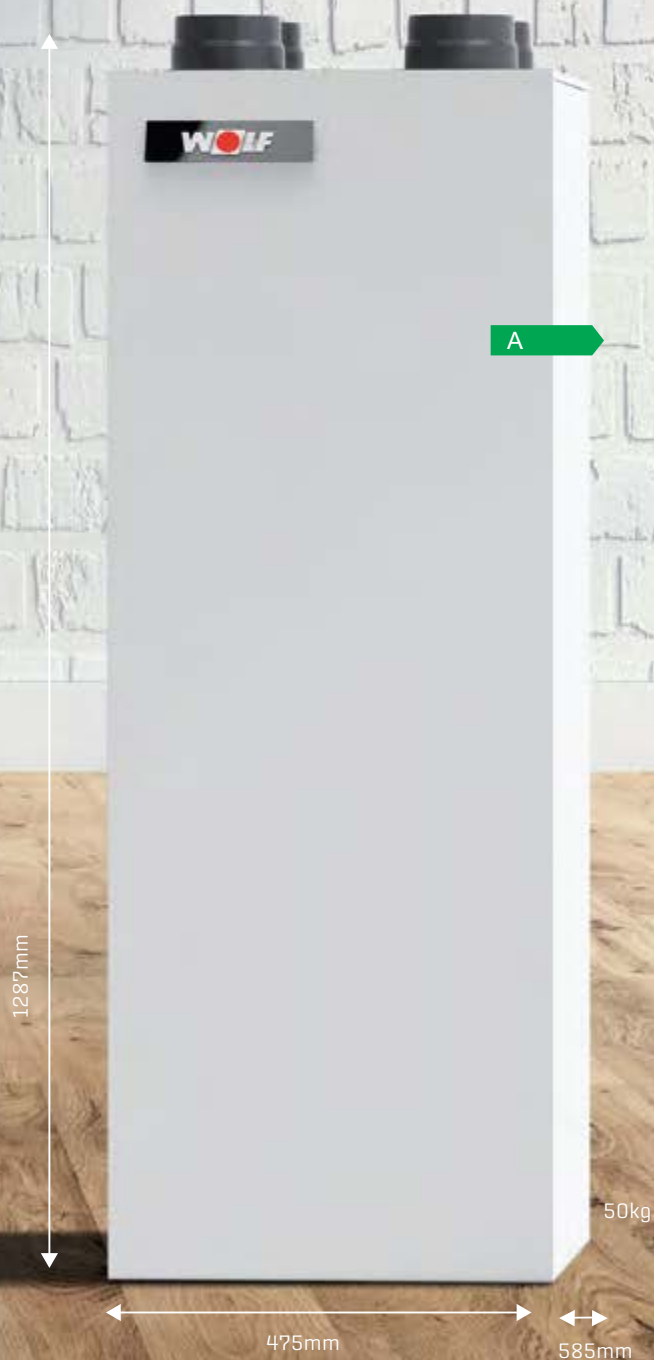
Арт.

**Вентиляционная установка CWL-T-300
Excellent с преднагревом**

7100672

Тип: 4/0 L, Ревизионная левая дверь

ТИП	CWL-T Excellent	300
Макс. расход воздуха	м ³ /ч	300
Потребляемая мощность	Вт	10 – 164
КПД рекуперации тепла макс.	%	93



CWL-T-300 EXCELLENT

ДИЗАЙНЕРСКИЕ РЕШЕТКИ



CWL DN125

Приточный/вытяжной диффузор,
круглый

2577879



CWL DN125

Приточный/вытяжной диффузор,
квадратный

2577880

УДАЛЁННОЕ УПРАВЛЕНИЕ СО СМАРТФОНА












ПРИНАДЛЕЖНОСТИ ДЛЯ CWL-2

		Арт.
	Плата расширения для CWL-2	2747550
	Корпус для дополнительной платы для CWL-2	2747551
	Электрический подогрев (универсальный) 1000 Вт, DN160, для CWL-2	2747549
	Электрический подогрев (универсальный) 1000 Вт, DN180, для CWL-2	2747583
	Энтальпийный теплообменник для CWL-2-325 / 400	2074859
	Стойка для CWL-2-325 / 400	2139599
	Передняя панель для стойки CWL-2-325 / 400	2139600
	Комплект фильтров ISO грубой очистки 60% для CWL-2-325 / 400 (2 шт.)	1669551
	Комплект фильтров EPM 1.0 (F7) для CWL-2-325 / 400 (2 шт.)	1669552

ПРИНАДЛЕЖНОСТИ ДЛЯ CWL-D-70

	Арт.
Комплект фильтров F7 для CWL-D-70	1669247
Комплект фильтров G4 для CWL-D-70	1669246
 Удлинитель 100мм для CWL-d-70 белый (RAL 9010), для толщины стены 450-400мм	2577616
	2577617
нержавеющая сталь, для толщины стены 450-400мм	
 Удлинитель 200мм для CWL-d-70 белый (RAL 9010), для толщины стены 350-300мм	2577614
	2577615
нержавеющая сталь, для толщины стены 350-300мм	
 Удлинитель 50мм для CWL-d-70 белый (RAL 9010), для толщины стены 500-450мм	2577710
	2577711
нержавеющая сталь, для толщины стены 500-450мм	
 Удлинитель 150мм для CWL-d-70 белый (RAL 9010), для толщины стены 400-350мм	2577708
	2577709
нержавеющая сталь, для толщины стены 400-350мм	
Дополнительная плата для CWL-d-70 для подключения датчиков	2577618
Встраиваемый датчик CO2 для CWL-d-70	2577619
Встраиваемый датчик влажности для CWL-d-70	2577620
Дополнительный выключатель для CWL-d-70	2577621

WOLF
ФИЛЬТРЫ

		Арт.
	Сервисный комплект фильтров класса G4, 234x166мм, 2 шт., для CWL-T-300	1669200
	Сервисный комплект фильтров класса G4, 173x141мм, 2 шт., для CWL-F-150	1669163
	Сервисный комплект фильтров класса G4, 245x177мм, 2 шт., для CWL-F-300	1669046
	Упаковка фильтров класса G4, 522x184мм, 50 шт., для CWL-300/400 Excellent	1669027
	Сервисный комплект фильтров класса G4, 522x184мм, 2 шт., для CWL-300/400 Excellent	1669013
	Сервисный комплект воздушных фильтров класса F7, 2 шт., для CWL-300/400 Excellent 522x184 мм	1669302
	Сервисный комплект воздушных фильтров КОМБИ из активированного угля класса M6, 522x184мм 2 шт., для CWL-300/400 Excellent	1669305
	Сервисный комплект воздушных фильтров класса F7, 164x132мм 2шт., для CWL-F-150 Excellent	1669303
	Сервисный комплект воздушных фильтров класса F7, 234x166мм 2шт., для CWL-F/T-300 Excellent	1669304

СИСТЕМА ТЕПЛОИЗОЛИРОВАННЫХ ВОЗДУХОВОДОВ

	Арт.	
	ISO-Воздуховод DN125 длина 2м, для вентиляционной установки CWL	2577369
	ISO-Воздуховод DN160 длина 2м, для вентиляционной установки CWL	2577362
	ISO-Воздуховод DN180 длина 2м, для вентиляционной установки CWL	2577371
	ISO-Воздуховод переход DN160/125 для вентиляционной установки CWL	2577404
	ISO-Воздуховод переход DN180/125 для вентиляционной установки CWL	2575795
	ISO-Воздуховод переход DN160/180 для вентиляционной установки CWL	2577463
	Y-образный ISO-отвод DN180 без крепления	2575792
	ISO-Угол DN125 90° без крепления	2576009
	ISO-Угол DN160 90° без крепления	2577363
	ISO-Угол DN180 90° без крепления	2576011
	ISO-Угол DN125 45° без крепления	2576012
	ISO-Угол DN160 45° без крепления	2577364
	ISO-Угол DN180 45° без крепления	2576014
	T-образный ISO-воздуховод DN125 без крепления	2576019
	ISO-Тройник DN160 для CWL-300 Excellent, CWL-T-300 Excellent, CWL-F-300 Excellent	2577572
	Комплект монтажных колец DN125 для CWL-F-150 (2 шт.)	1800443
	Комплект монтажных колец DN160 для CWL-F-300 (2 шт.)	1800444
	Хомут для соединения воздуховода DN125	2576020
	Хомут для соединения воздуховода DN160	2577365
	Хомут для соединения воздуховода DN180 для вентиляционной установки CWL	2576022
	Крепежная скоба для ISO-воздуховода DN125, для ISO- Труба	2577007
	Крепежная скоба для ISO-воздуховода DN160, для ISO- Труба	2577405
	Крепежная скоба для ISO-воздуховода DN180, для ISO- Труба	2577009

	Арт.	
	Воздухораспределитель DN125-180 для CWL Excellent, CWL-T Excellent, CWL-F Excellent, 8 подключений DN75 с 4 колпакам	2577595
	Воздухораспределитель DN125-180 для CWL Excellent, CWL-T Excellent, CWL-F Excellent, 16 подключений DN75 с 4 колпаками	2577596
	Воздухораспределитель DN125-180 для CWL Excellent, CWL-T Excellent, CWL-F Excellent, 24 подключения DN75 с 4 колпаками	2577597
	Указание: Необходимо фиксационное и изоляционное кольцо DN75!	
	Шумоизоляционный комплект для воздухораспределителя DN125-180 для CWL Excellent, CWL-T Excellent, CWL-F Excellent	2577603
	Воздухораспределитель Mini, подключение DN125, 8 выходов DN75	2577835
	Воздухораспределитель Mini, подключение DN125, 6 выходов DN75	2577836
	Воздухораспределитель Mini, подключение DN125-180, 16 выходов DN75	2577837
	Воздухораспределитель Mini, подключение DN125-180, 12 выходов DN75	2577838
	Адаптер DN63 для подключения воздухораспределителя для CWL Excellent, CWL-T Excellent, CWL-F Excellent	2577598
	Указание: Необходимо фиксационное и изоляционное кольцо DN63	
	Адаптер плоского канала 50x100 для подключения к воздухораспределителю, пластик	2577599
	Указание: Необходимо уплотнительное кольцо 50x100!	
	Адаптер DN90 для воздухораспределителя для CWL/CWL-T/CWL-F Excellent	2577885

СИСТЕМА РАСПРЕДЕЛИТЕЛЬНЫХ ВОЗДУХОВОДОВ

		Арт.
	Адаптер плоского канала 50x140 для подключения воздухораспределителя для CWL Excellent, CWL-T Excellent, CWL-F Excellent Указание: Необходимо уплотнительное кольцо 50x140!	2577600
	Дроссельная шайба DN75 комплект из 10 шт для воздухораспределителя DN125 для CWL Excellent, CWL-T Excellent, CWL-F Excellent антистатическая и антибактериальная	2577589
	Соединитель DN125-180 для воздухораспределителя DN125-180 для CWL Excellent, CWL-T Excellent, CWL-F Excellent антистатическая и антибактериальная	2577601
	Ревизионная заслонка для воздухораспределителя DN125-180 для CWL Excellent, CWL-T Excellent, CWL-F Excellent антистатическая и антибактериальная	2577602
	Колпак DN75 для воздухораспределителя DN125-180, пластик антистатический / антибактериальный, комплект 10 шт для CWL Excellent, CWL-T Excellent, CWL-F Excellent	2577713
	Гибкий воздуховод DN63/52, 50м, Рулон	2577412
	Гибкий воздуховод DN75/63, 50м, Рулон	2577414
	Гибкий воздуховод DN63/52, антистатический / антибактериальный, бухта 50м, для CWL Excellent, CWL-T Excellent, CWL-F Excellent	2577411
	Гибкий воздуховод DN75/63, антистатический / антибактериальный, бухта 50м, для CWL Excellent, CWL-T Excellent, CWL-F Excellent	2577413
	Гибкий воздуховод DN90, 50м, антистатический / антибактериальный для CWL/ CWL (-T/-F) Excellent	2577886
	Соединительная муфта для воздуховода DN63/52, антистатические / антибактериальный	2577415
	DN75/63, антистатические / антибактериальный	2577416
	DN90	2577889

		Арт.
	Уплотнительное кольцо DN63/52, комплект 10шт.	2577361
	Уплотнительное кольцо DN75/63, комплект 10шт.	2577360
	Уплотнительное кольцо DN90, комплект 10шт.	2577887
	CWL-Зажимное кольцо 63/52, комплект 10шт.	2577547
	CWL-Зажимное кольцо 75/63, комплект 10шт.	2577548
	CWL-Зажимное кольцо 90, комплект 10 шт.	2577888
	Отвод DN63 90° , антистатический / антибактериальный, для CWL Excellent, CWL-T Excellent, CWL-F Excellent	2577704
	Отвод DN75 90° , антистатический / антибактериальный, для CWL Excellent, CWL-T Excellent, CWL-F Excellent	2577705
	Отвод DN90 90° , антистатический/антибактериальный, для CWL/-T/-F Excellent	2577890
	Комплект подключений DN63/52 , с антистатическим и бактериальным покрытием, в комплекте: 5 соединительных муфт, 10 уплотнительных колец, 10 колец-защелок	2577555
	Комплект подключений DN75/63 , с антистатическим и бактериальным покрытием, в комплекте: 5 соединительных муфт, 10 уплотнительных колец, 10 колец-защелок	2577556
	Воздухораспределитель DN125 для CWL-F-150 , 2x10 подключений DN75/63 с 5 колпаками Указание: Необходимо уплотнительное кольцо DN75/63!	2577417
	Воздухораспределитель DN160 для CWL-F-300 , 2x9 подключений DN75/63 с 5 колпаками Указание: Необходимо уплотнительное кольцо DN75/63!	2577607
	Соединитель для выхода на диффузор DN63/52 , диффузор DN125, 90°, длина 325мм	2577294
	Соединитель для выхода на диффузор DN75/63 , диффузор DN125, 90°, длина 325мм	2577295
	Соединитель для выхода на диффузор DN90 , диффузор DN125 90°, длина 325мм	2577892
	Коннектор для клапана DN 125, 1 заглушка, 2 патрубка, 75 мм, 180°	2577881
	Удлинитель для соединительной части DN125 L = 285 мм (пластик)	2577882
	Соединитель напольной решётки DN75/63 , 90°, L=325мм, для CWL Excellent, CWL-T Excellent, CWL-F Excellent	2577575

СИСТЕМА РАСПРЕДЕЛИТЕЛЬНЫХ ВОЗДУХОВОДОВ

	Арт.	
	Заглушка DN63, для подключения труб и шлангов	2575835
	Заглушка DN75, для подключения труб и шлангов	2575824
	Заглушка DN90, для подключения труб и шлангов	2577891
	Колпак на тройник для диффозора, DN125, Комплект 10 шт.	2577090
	Угловой адаптер, 75мм круглый на 50x100 плоский канал	2577347
	Угловой адаптер, 2xDN75 круглый на 50x140 плоский канал	2577594
	Комплект универсальных зажимом для плоского канала 50x100, 50x140 и круглого канала, Ø 63мм и Ø 75мм, 10 шт	2577574
	Плоскоканальный воздуховод 50x100, антистатические / антибактериальный, 50м, рулон	2576163
	Плоский воздуховод 50x140, антистатический/антибактериальный, рулон 20м для CWL Excellent, CWL-T Excellent, CWL-F Excellent	2577582
	Заглушка для плоского канала 50x100, комплект 10шт.	2576457
	Колпак для плоского канала 50x140, комплект из 10 шт для CWL Excellent, CWL-T Excellent, CWL-F Excellent	2577583
	Отвод вертикальный 50x100 90°,	2576164
	Отвод вертикальный 50x140 90°, антистатический/антибактериальный для CWL	2577587
	Отвод горизонтальный 50x100 90°,	2576165
	Отвод горизонтальный 50x140 90°, антистатический/антибактериальный для CWL	2577586
	Соединительная муфта для воздуховода 50x100, антистатические / антибактериальный	2576166
	Соединительная муфта для воздуховода 50x140, антистатический/антибактериальный для CWL Excellent, CWL-T Excellent, CWL-F Excellent	2577588

		Арт.
	Комплект уплотнительных колец для плоских каналов 50x100, комплект 10шт.	2576167
	Уплотнение для плоского канала 50x140, комплект 10 шт для CWL Excellent, CWL-T Excellent, CWL-F Excellent	2577585
	Заглушка 50x140 для подключения труб и шлангов для CWL Excellent, CWL-T Excellent, CWL-F Excellent	2577591
	Заглушка 50x100 для подключения труб и шлангов	2576168
	Воздухораспределитель для CWL-F-150 2x6 подключений 50x100 с 3 колпаками, длина 482 мм	2577430
	Воздухораспределитель для CWL-F-300 2x9 подключений 50x100 с 5 колпаками	2577608
	Дроссельная шайба для плоского канала 50x100, комплект 10шт.	2576459
	Соединитель для выхода на диффузор 50x100 (2 выхода) диффузор DN125, 90°, длина L=240 мм антистатический и антибактериальный для CWL Excellent, CWL-T Excellent, CWL-F Excellent. Требуются уплотнения 50x100	2576172
	Соединитель для выхода на диффузор 50x140 (2 выхода) диффузор DN125, 90°, длина L=330 мм антистатический и антибактериальный для CWL Excellent, CWL-T Excellent, CWL-F Excellent. Требуются уплотнения 50x140	2577592
	Удлинитель для соединительной части DN125 L = 285 мм (пластик)	2577882
	Соединитель напольной решётки 50x100, заглушка и 2 патрубка, 90°, длина 220мм	2576173
	Соединитель напольной решётки 50x140, 90°, L=240мм для CWL Excellent, CWL-T Excellent, CWL-F Excellent	2577593
	Адаптер 50x100 для воздухораспределителя	4800476-2577430

		Арт.
	НОВИНКА Крышный воздуховод DN160 с пластинчатым колпаком	2577927
	НОВИНКА Крышный воздуховод DN160 с отводом 90°	2577928
	НОВИНКА Распорка DN160 для воздуховода	2577930
	НОВИНКА Двойная решетка UniAir DN 125 – нержавеющая сталь	2577921
	Двойная решетка UniAir DN 160 – нержавеющая сталь	2577922
	Двойная решетка UniAir DN 160 – антрацит RAL 7016	2577934
	Двойная решетка UniAir DN 180 – нержавеющая сталь	2577923
	НОВИНКА Шумоглушитель UniAir DN160/180 для непосредственного монтажа на установку CWL-2	2577912
	НОВИНКА Труборез для воздуховодов DN75	1731894
	НОВИНКА Переход DN250/125, 2 шт.	2577937
	Переход DN250/180, 2 шт.	2577939
	Переход DN250/160, 2 шт.	2577938
	НОВИНКА Воздухораспределитель для CWL/CWL-2 DN125-180, базовая версия	2577924
	Воздухораспределитель для CWL/CWL-2 DN125-180, премиум версия, бесшумный, белый (RAL 9016)	2577925

	Арт.	
	Шаровый сифон для CWL 300/400 Excellent	2577348
	Шаровый сифон для CWL-F150/300 Excellent	2577580
	Монтажный нож, для вентиляционной установки CWL	1730534
	Изолированный двухстенный крышный воздуховод CWL DN125, длина 1159мм, черный	2575801
	Изолированный двухстенный крышный воздуховод CWL DN125, длина 1159мм, красный	2576999
	Изолированный двухстенный крышный воздуховод CWL DN125, длина 1159мм, красный	2575802
	Изолированный двухстенный крышный воздуховод CWL DN160, длина 1159мм, красный	2577000
	Изолированный двухстенный крышный воздуховод CWL DN180, длина 1159мм, черный	2575803
	Уплотнительная манжета для прохода через крышу DN125 - DN180	2577006
	Универсальный крышный адаптер, черный для вертикального прохода через кровлю, 25 - 45° Угол наклона кровли, для CWL-180/300	2577001
	Универсальный крышный адаптер, красный для вертикального прохода через кровлю, 25 - 45° Угол наклона кровли, для CWL-180/300	2577003
	Универсальный крышный адаптер, черный для вертикального прохода через кровлю, 25 - 45° Угол наклона кровли, для CWL-400	2577002
	Клей для CWL	по запросу
	Туба со смазкой, 50 мл для дымоходов и воздуховодов из полипропилена	265132999

	Арт.	
	Проход для плоской кровли для CWL-400	2577005
	Проход для плоской кровли для CWL-180/300	2577004
	Наружная приточная/вытяжная решетка DN125, белый (дефлектор настенной вытяжки)	2575809
	Наружная приточная/вытяжная решетка DN160, белый (дефлектор настенной вытяжки)	2575810
	Наружная приточная/вытяжная решетка DN180, белый (дефлектор настенной вытяжки)	2575811
	Наружная приточная/вытяжная решетка DN125, черный (дефлектор настенной вытяжки)	2575806
	Наружная приточная/вытяжная решетка DN160, черный (дефлектор настенной вытяжки)	2575807
	Наружная приточная/вытяжная решетка DN180, черный (дефлектор настенной вытяжки)	2575808
	Двойная решетка приточного и вытяжного воздуха DN125, белый, для CWL-F-150, CWL-180	2577458
	Двойная решетка приточного и вытяжного воздуха DN160, белый, для CWL-F-300, CWL-300 Excellent	2577579
	Напольная металлическая решётка 350x130мм, белая, для гибких воздуховодов для артикулов 2577575, 2576173, 2577593	2576175
	Напольная металлическая решётка 350x130мм, нержавеющая Сталь, для гибких воздуховодов для артикулов 2577575, 2576173, 2577593	2576176
	Приточный/вытяжной диффузор CWL DN125, круглый	2577879
	Приточный/вытяжной диффузор CWL DN125, квадратный	2577880
	Карманный фильтр DN125 комплект 5 штук, для вытяжного клапана CWL	7100595
	Диффузор вытяжной кухонный с решеткой и жировым фильтром G3	2575834
	Фильтрующий материал сменного фильтра класса G3, комплект из 5 шт, 200x190мм для кухонного вытяжного клапана	1669236

НОВИНКА



КОМНАТНЫЙ МОДУЛЬ RM-2

Арт.

8908887

Сенсорный пульт дистанционного управления для домашней вентиляции CWL Excellent / CWL 2.
Настройка и выбор временной программы, переключение скоростей, индикация засорения фильтра и ошибок, настройка температуры переключения байпаса, встроенный датчик температуры, совместим котлами WOLF, поддержка WOLF Smartset



Модуль управления BM-2

Регулятор температуры в зависимости от температуры помещения и атмосферного воздуха с программированием времени отопления и нагрева горячей воды. Управление бытовой вентиляцией.

с датчиком температуры наружного воздуха, BM-2 черный 8908316
с датчиком температуры наружного воздуха, BM-2 белый 8908968
без датчика температуры наружного воздуха, BM-2 черный 8908317



Настенный цоколь для BM-2

Для использования модуля управления BM-2 в качестве устройства дистанционного управления

черный 1731129
белый 1731442



Датчик качества воздуха для CWL

2744756

Сигнал на выходе 0 - 10 В; питание 24 В
Необходима дополнительная плата арт. 27 45 273

Датчик влажности для измерения относительной влажности 2745192

Сигнал на выходе 0 - 10 В; питание 24 В
Необходима дополнительная плата арт. 27 45 273

Датчик CO2 накладной, выход 0-10В 2744854

выходной сигнал 0-10 В
Необходим комплект для использования дополнительных функций с CWL-180 Excellent и CWL-F-300 Excellent арт. 27 45 273



Датчик CO2 eBus встраиваемый,

2745666

выходной сигнал 0-10В для CWL Excellent, CWL-T Excellent, CWL-F Excellent для измерения содержания CO2, Выходной сигнал 0 -10 В, источник питания 24 В у CWL-180 Excellent и CWL-F-300 Excellent
Набор расширений
Для дополнительных функций необходим арт. 27 45 273



WOLF LINK PRO - LAN/WLAN

8908675

Интерфейсный внешний модуль

- Интерфейсный модуль LAN и WLAN для настенного монтажа или мобильного использования
- Подключение отопительных устройств фирмы Wolf к порталу/приложению Wolf Smartset



KNX- Интерфейсный внешний комплект

2745738

для WRS-System. В комплекте: интерфейсный модуль ISM8e, модуль KNX-IP-BAOS, руководство по эксплуатации и монтажу, сетевой кабель

Указание: в сочетании с модулем BM-2

		Арт.
	Modbus-Интерфейсный модуль комплект внешний для CWL Excellent, CWL-T Excellent, CWL-F Excellent	2745805
	Комплект для использования дополнительных функций для CWL-F-300	2745273
	Распределяющий адаптор RJ12 для CWL	2745312
	Датчик влажности канальный (RH-Sensor) для CWL Excellent, CWL-T Excellent, CWL-F Excellent	2745372
	Сервисный инструмент CWL для удобства программирования	2577544
	CWL 4-ступенчатый переключатель с индикатором замены фильтра	2744518
	CWL-Wolf Накладной корпус для 4-позиционный переключателя	2744519
	CWL-Кабель для подключения длина 5m, 2xRJ12/6, черный	2744520
	длина 10m, 2xRJ12/6, черный	2744521
	длина 15m, 2xRJ12/6, черный	2744522
	Электрический предварительный подогрев 1000В, DN125, для CWL-F-150	7100695
	DN160, для CWL-F-300	7100696
	Электрический теплообменник дополнительного нагрева 1000В, DN125, для CWL-F-150	7100697
	DN160, для CWL-F-300	7100698
	DN180, для CWL-400/400 Excellent	7100699
	Энтальпийный рекуператор для CWL-300/400 Excellent	2071748
	для CWL-F 300 Excellent	2071749



**Гидравлический теплообменник
дополнительного нагрева 3000 В**
для CWL-T Excellent

Арт.

2745587



Станция для отвода конденсата,
с беспотенциальным выходом для аварийного сигнала,
готовым к подключению
в комплекте:
насос для конденсата с сигнальным выводом с
нулевым потенциалом, бачок для конденсата с
крышкой и настенным креплением, трубкой из ПВХ
диаметром 10 мм (длиной 6 м), обратный клапан,
адаптер для приемного отверстия конденсата

2071268

УВЛАЖНИТЕЛИ

Увлажнитель сотовый, каналный, версия Стандарт с электр. предн.	SWE
Увлажнитель сотовый, каналный, версия Стандарт с водяным предн.	SWH
Увлажнитель сотовый, напольный, версия Люкс с электр. предн.	LWE
Увлажнитель сотовый, напольный, версия Люкс с водяным предн.	LWH

ШУМОГЛУШИТЕЛИ



Шумоглушитель для CWL

DN125 длина 1000мм, с 50 мм изоляцией
DN160 длина 1000мм, с 50 мм изоляцией
DN180 длина 1000мм, с 50 мм изоляцией
DN125 длина 500мм
DN160 длина 500мм
DN180 длина 500мм

2575812
2577367
2575814
2577765
2577766
2577767



DN125 длина 1000мм гибкий шумоглушитель
DN160 длина 1000мм гибкий шумоглушитель
DN180 длина 1000мм гибкий шумоглушитель

2577798
2577799
2577800



Шумоглушитель DN125
для CWL-F-150

2577434



Шумоглушитель DN160
для CWL-F-300 длина 600мм

2577606



Шумоглушитель/Регулятор объемного расхода
для соединителя DN125 для CWL Excellent,
CWL-T Excellent, CWL-F Excellent

2577576

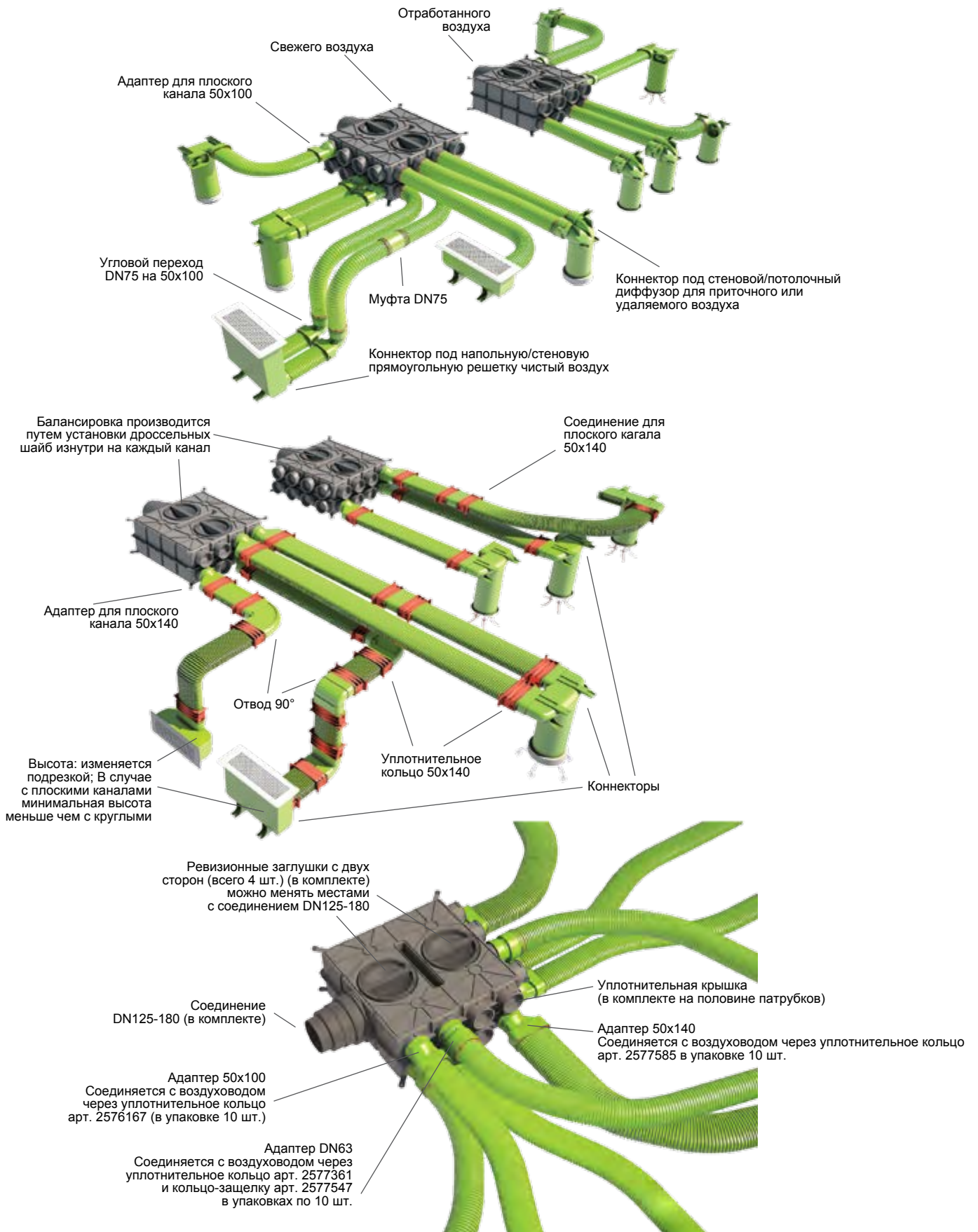


Шумоглушитель/Регулятор объемного расхода
для соединителя напольной решетки
для CWL Excellent, CWL-T Excellent, CWL-F Excellent

2577577

ПРИМЕРЫ МОНТАЖА РАЗНЫХ ТИПОВ И ЭЛЕМЕНТОВ СИСТЕМЫ ВОЗДУХОВОДОВ

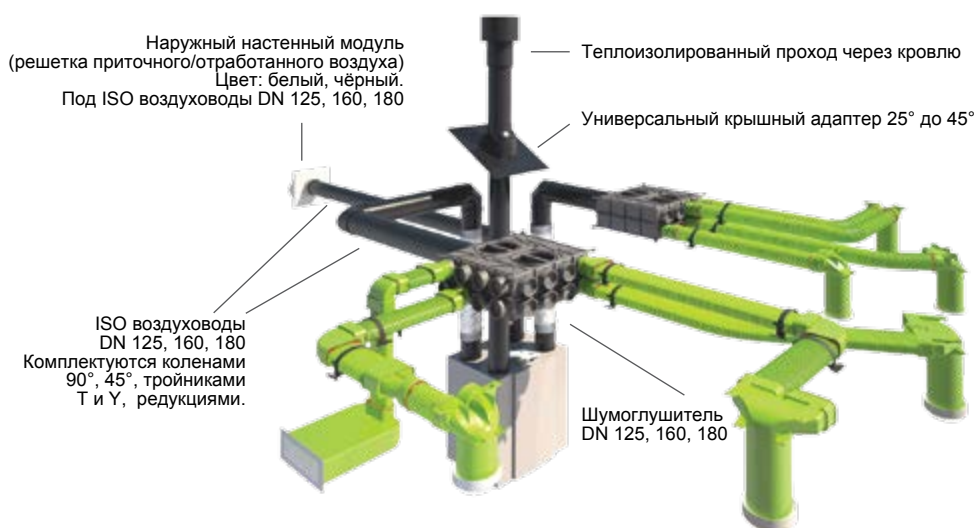
Воздухораспределитель 8/16/24 патрубков DN75 (каналы не DN75 через адаптеры)



ПРИМЕРЫ МОНТАЖА РАЗНЫХ ТИПОВ И ЭЛЕМЕНТОВ СИСТЕМЫ ВОЗДУХОВОДОВ

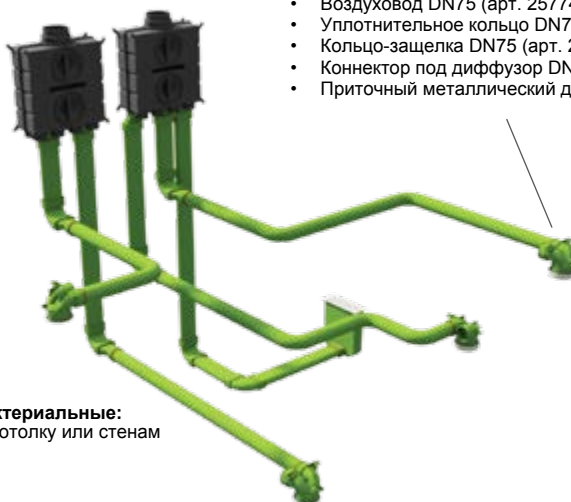
Изолированная система воздуховодов CWL

Между собой соединяются хомутами на защелках, на остальные элементы (вентмашина, воздухоораспределитель, шумоглушитель, наружная решетка) надеваются и обжимаются крепёжной скобой.



Пример узла состоит из:

- Воздуховод DN75 (арт. 2577413) бухта 50 м.
- Уплотнительное кольцо DN75 (арт. 2577360) в комплекте 10 шт.
- Кольцо-защелка DN75 (арт. 2577548) в комплекте 10 шт.
- Коннектор под диффузор DN125 (арт. 2577295)
- Приточный металлический диффузор DN125 (арт. 2577611)



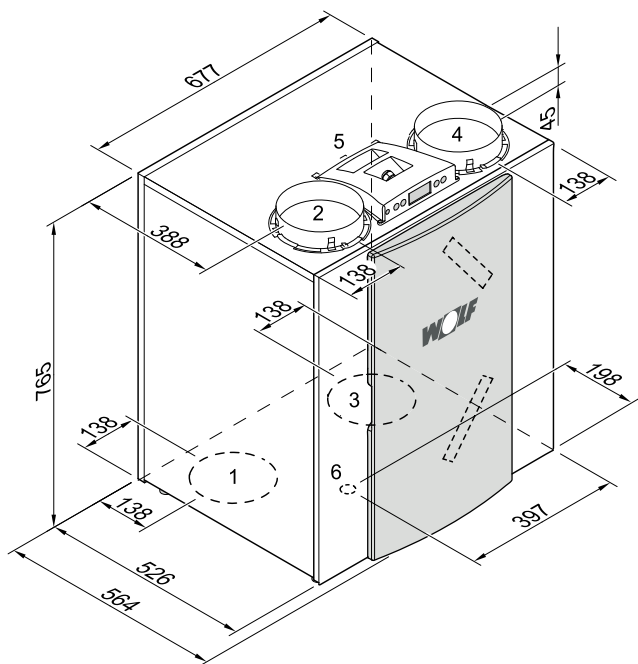
Каналы антистатические и антибактериальные:

Могут прокладываться в стяжке, по потолку или стенам

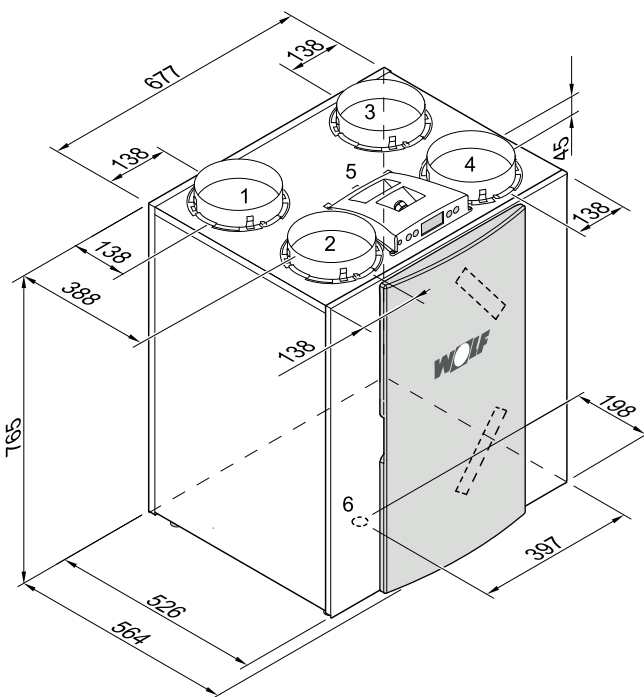
- Воздуховод DN63 бухта 50 м.
- Воздуховод DN75 бухта 50 м.
- Воздуховод 50x100 бухта 50 м.
- Воздуховод 50x140 бухта 20 м.

WOLF




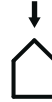
ИСПОЛНЕНИЕ CWL



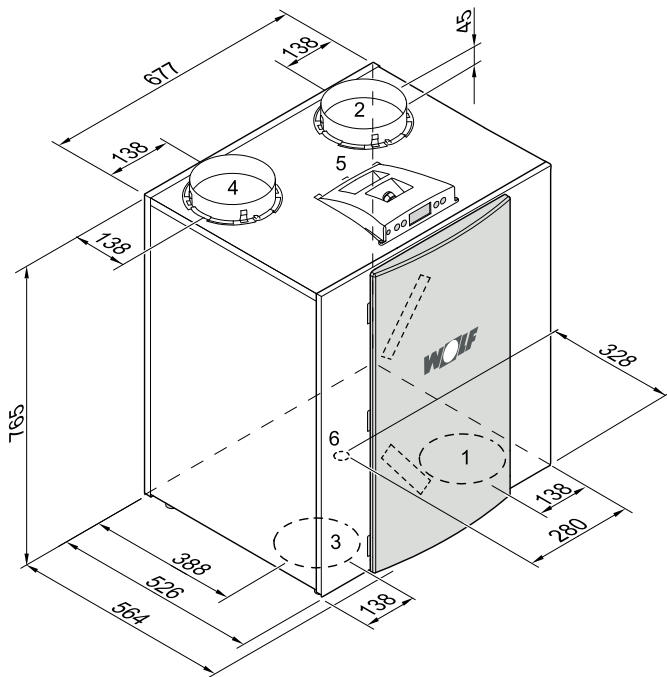
CWL-300/400 Excellent правое исполнение 2/2



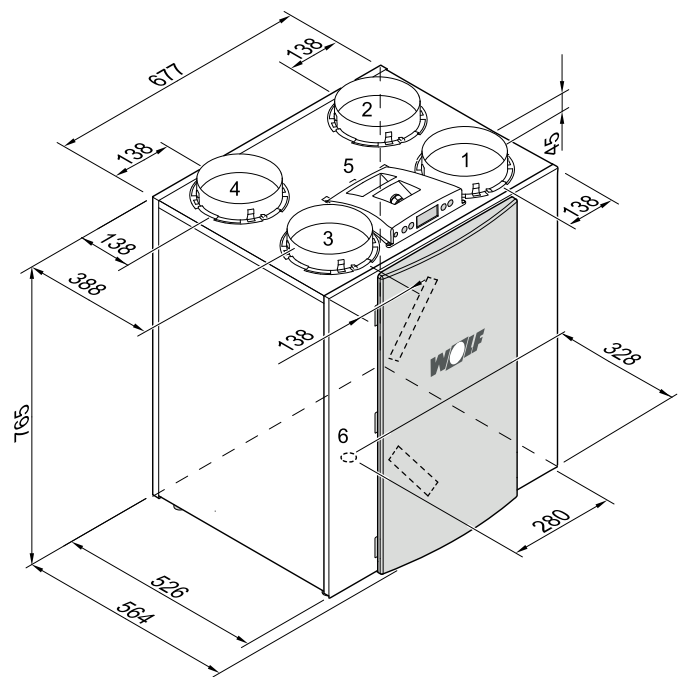
CWL-300/400 Excellent правое исполнение 4/0

- 1 = приточный воздух 
- 2 = вытяжной воздух 
- 3 = отработанный воздух 
- 4 = наружный воздух 
- 5 = электроподключения
- 6 = подключение стока конденсата
- 7 = скоба для настенного крепления (при этом, пожалуйста, обратите внимание на правильное расположение резинового уплотнения, шайб и колпачков)

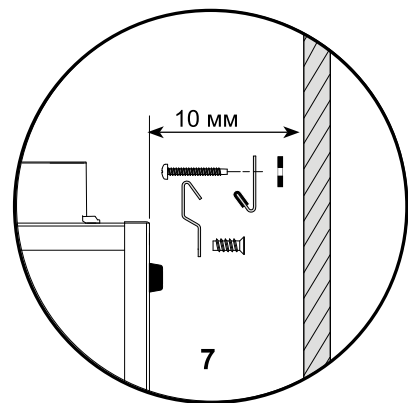
WOLF
ИСПОЛНЕНИЕ CWL



CWL-300/400 Excellent левое исполнение 2/2

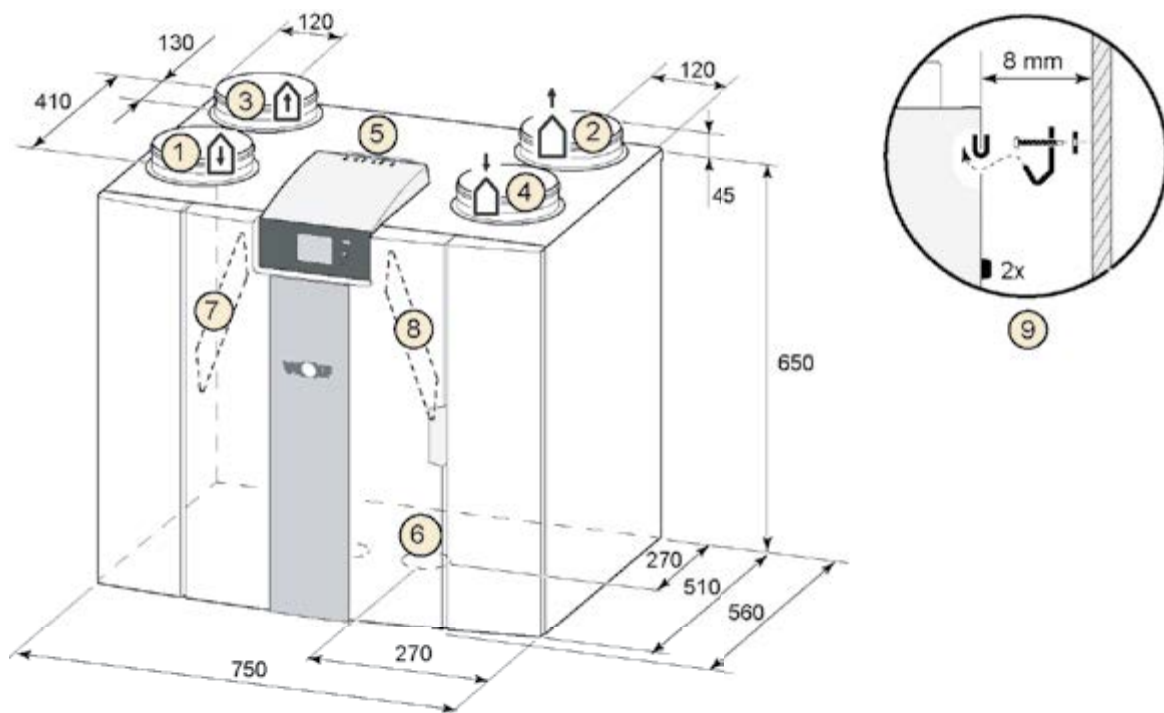


CWL-300/400 Excellent левое исполнение 4/0



Монтаж комплекта настенного крепления
В монтажный комплект входит отдельная
инструкция по монтажу.

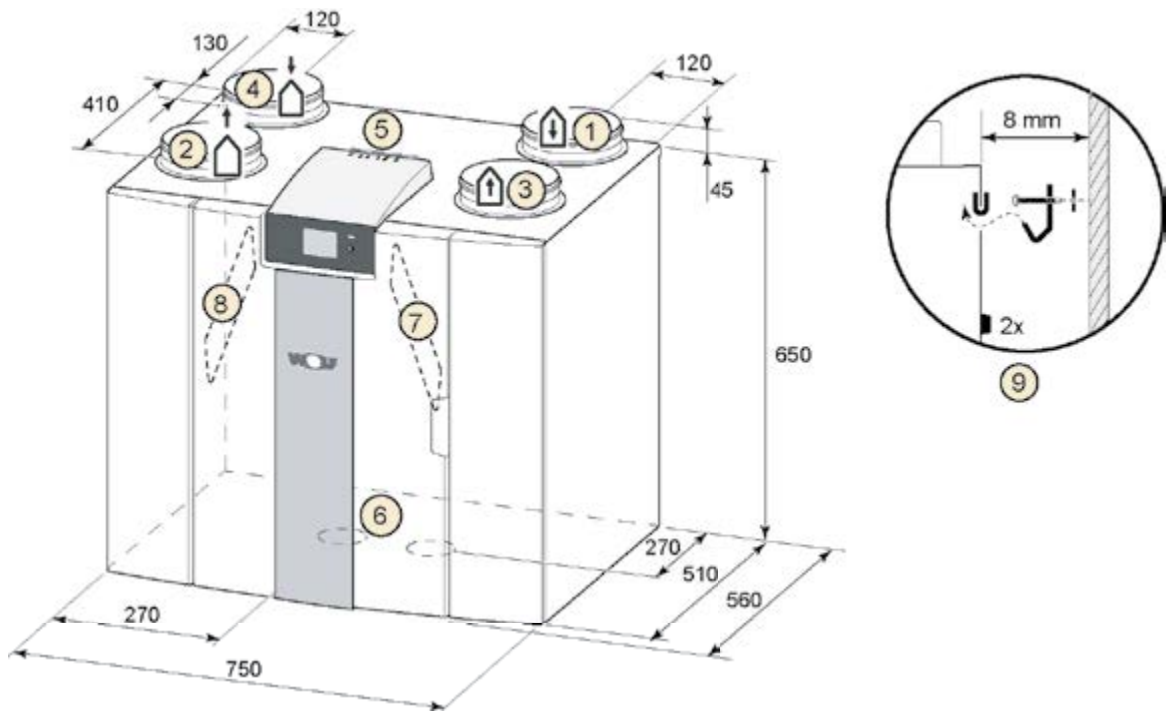
Левая версия



Все размеры в миллиметрах. Диаметр подключения CWL-2-325 – 160мм, CWL-2-400 – 180мм

1	В жилое помещение	
2	Наружу	
3	Из жилого помещения	
4	Снаружи	
5	Электрические соединения	
6	Соединение сифона	
7	Выпускной воздушный фильтр	
8	Входной воздушный фильтр	
9	Монтаж	

Правая версия



Все размеры в миллиметрах. Диаметр подключения CWL-2-325 – 160мм, CWL-2-400 – 180мм

1	В жилое помещение	
2	Наружу	
3	Из жилого помещения	
4	Снаружи	
5	Электрические соединения	
6	Соединение сифона	
7	Выпускной воздушный фильтр	
8	Входной воздушный фильтр	
9	Монтаж	

ПРОЕКТ: ПРИМЕР

СИСТЕМА ВЕНТИЛЯЦИИ (DIN 1946-6)

Создан: 25.07.2020

Редактировалось последний раз: 25.07.2020



Данные о помещениях:

1-ый этаж:

№	тип помещения	Описание помещения	Длина [m]	Ширина [m]	Высота [m]	Площадь [m ²]	Объем [m ³]
1.OG 1	спальня	Спальня слева	4,90	5,30	2,80	25,97	72,72
1.OG 2	гостиная	Зал	3,50	5,30	2,80	18,55	51,94
1.OG 3	кухня	Кухня	7,10	3,30	2,80	23,43	65,60
1.OG 4	ванна / душевая	С/У дальний	2,30	3,20	2,80	7,36	20,61
1.OG 5	кладовая	кладовая	1,20	2,30	2,80	2,76	7,73
1.OG 6	ванна / душевая	С/У ближний	2,30	3,50	2,80	8,05	22,54
1.OG 7	детская	Детская	3,30	5,30	2,80	17,49	48,97
1.OG 8	общая вытяжная камера	Спальня справа ВЫТЯЖКА	3,60	5,30	2,80	19,08	53,42
1.OG 9	общая приточная камера	Спальня справа ПРИТОК	3,60	5,30	2,80	19,08	53,42
1.OG 10	жилая комната	Игровая	3,20	5,50	2,80	17,60	49,28
1.OG 11	коридор (вытяжной воздух)	Коридор справа	10,00	1,60	2,80	16,00	44,80
1.OG 12	коридор (переход)	Коридор слева	6,90	1,70	2,80	11,73	32,84

Входы / выходы воздуха:

1-ый этаж:

№	тип помещения & Описание помещения	Тип циркуляции воздуха	Воздушный поток [m ³ /h]	количество вентиляций	количество шлангов	система воздуховодов	положение клапана	исполнение клапана	Кол-во подключений
1.OG 1	спальня "Спальня слева"	приточный воздух	60	1	2	DN75		металл	круглый
1.OG 2	гостиная "Зал"	приточный воздух	60	1	2	DN75		металл	круглый
1.OG 3	кухня "Кухня"	вытяжной воздух	60	1	2	DN75	1/1	металл	круглый
1.OG 4	ванна / душевая "С/У дальний"	вытяжной воздух	60	1	2	DN75	1/1	металл	круглый
1.OG 5	кладовая "кладовая"	вытяжной воздух	30	1	1	DN75	1/1	металл	круглый
1.OG 6	ванна / душевая "С/У ближний"	вытяжной воздух	60	1	2	DN75	1/1	металл	круглый
1.OG 7	детская "Детская"	приточный воздух	60	1	2	DN75		металл	круглый
1.OG 8	общая вытяжная камера "Спальня справа ВЫТЯЖКА"	вытяжной воздух	30	1	1	DN75	1/1	металл	круглый
1.OG 9	общая приточная камера "Спальня справа ПРИТОК"	приточный воздух	60	1	2	DN75		металл	круглый
1.OG 10	жилая комната "Игровая"	приточный воздух	60	1	2	DN75		металл	круглый
1.OG 11	коридор (вытяжной воздух) "Коридор справа"	вытяжной воздух	60	1	2	DN75	1/1	металл	круглый
1.OG 12	коридор (переход) "Коридор слева"	переход	0	0					

Итого:

изображение	количество приточный воздух	количество вытяжной воздух
количество шлангов - 1-ый этаж	10	10
количество шлангов - Весь проект	10	10
Кол-во распределителей - Весь проект	1	1

Характеристики здания:

Тип здания	Коттедж
расположение здания	Ветер слабый
Общая площадь жилых помещений	168,02 м ²
Общий объем воздуха для жилых помещений	470,46 м ³
Суммарный коэффициент приточного воздуха	10,50
Открытый дымовой камин	нет

Герметичность ограждающих конструкций:

Категория А	
Обмен воздуха при 50 Па	1/1,0 h
Потеря давления n	0,667

Необходимость применения вентиляции:

Сниженная вентиляция	210 м ³ /h
Номинальная вентиляция	300 м ³ /h
Интенсивная вентиляция	390 м ³ /h
Общий поток наружного воздуха тепловая защита низкая	120 м ³ /h
Общий поток наружного воздуха тепловая защита высокая	90 м ³ /h
Эффективная вентиляция путем инфильтрации	25 м ³ /h
Базовый вентилятор	300 м ³ /h
Степень настройки устройства 1	50 м ³ /h
Степень настройки устройства 2	210 м ³ /h
Степень настройки устройства 3	300 м ³ /h
Степень настройки устройства 4	390 м ³ /h

Дроссельная заслонка:

SUP	= supply air / приточный воздух	50x100	= плоская система воздуховодов (50x100 мм)
ETA	= exhaust air / вытяжной воздух	50x140	= плоская система воздуховодов (50x140 мм)
TRA	= transition air / переход	DN63	= круглая система воздуховодов (DN63)
		DN75	= круглая система воздуховодов (DN75)
номер клапана	= Номер клапана		
горизонт.	= Отвод 90° горизонтальный	WAx100	= Угловой адаптер (DN75 <-> 50x100)
вертик.	= Отвод 90° вертикальный	WAx140	= Угловой адаптер (DN75 <-> 50x140)
X	= без дроссельной заслонки	X	= нет регулятора объемного расхода воздуха
0, -1 ... -n	= (n) Удалить часть	P.0, P.1 ... P.n	= Позиция (n) на регуляторе объемного расхода воздуха

1-ый этаж:

№	тип помещения & Описание помещения	Тип	номер клапана	m³/h	Угловой адаптер	Система воздуховодов				Кол-во подключений	Дроссельная заслонка	VEasy	
						Воздуховод	Длина [m]	горизонт.	вертик.				
1.OG 1	спальня "Спальня слева"	SUP	1	60	-	2	DN75	10	0	0	круглый металл	X	X
1.OG 2	гостиная "Зал"	SUP	1	60	-	2	DN75	8	0	0	круглый металл	-5	P.6
1.OG 3	кухня "Кухня"	ETA	1	60	-	2	DN75	8	0	0	круглый металл	X	X
1.OG 4	ванна / душевая "С/У дальний"	ETA	1	60	-	2	DN75	5	0	0	круглый металл	-4	P.5
1.OG 5	кладовая "кладовая"	ETA	1	30	-	1	DN75	5	0	0	круглый металл	0	P.3
1.OG 6	ванна / душевая "С/У ближний"	ETA	1	60	-	2	DN75	5	0	0	круглый металл	-4	P.5
1.OG 7	детская "Детская"	SUP	1	60	-	2	DN75	8	0	0	круглый металл	-5	P.6
1.OG 8	общая вытяжная камера "Спальня справа ВЫТЯЖКА"	ETA	1	30	-	1	DN75	5	0	0	круглый металл	0	P.3
1.OG 9	общая приточная камера "Спальня справа ПРИТОК"	SUP	1	60	-	2	DN75	8	0	0	круглый металл	-5	P.6
1.OG 10	жилая комната "Игровая"	SUP	1	60	-	2	DN75	10	0	0	круглый металл	X	X
1.OG 11	коридор (вытяжной воздух) "Коридор справа"	ETA	1	60	-	2	DN75	5	0	0	круглый металл	-4	P.5

Диффузоры переточные:

Чтобы система вентиляции функционировала хорошо, необходимо обеспечить переток из помещения с приточным воздухом к помещению с вытяжкой.

Для этого должны быть укорочены дверные проемы или должны быть установлены элементы перелива!

1-ый этаж:

№	тип помещения & Описание помещения	Воздушный поток [m ³ /h]	свободная минимальная площадь с уплотнением [cm ²]	свободная минимальная площадь без уплотнения [cm ²]	Ширина проема [cm]	Высота проема с уплотнением [cm]	Высота проема без уплотнения [cm]
1.OG 1	спальня "Спальня слева"	60	152	127	0	0	0
1.OG 2	гостиная "Зал"	60	152	127	0	0	0
1.OG 3	кухня "Кухня"	60	152	127	0	0	0
1.OG 4	ванна / душевая "С/У дальний"	60	152	127	0	0	0
1.OG 5	кладовая "кладовая"	30	76	51	0	0	0
1.OG 6	ванна / душевая "С/У ближний"	60	152	127	0	0	0
1.OG 7	детская "Детская"	60	152	127	0	0	0
1.OG 10	жилая комната "Игровая"	60	152	127	0	0	0
1.OG 11	коридор (вытяжной воздух) "Коридор справа"	60	152	127	0	0	0

Отчеты:

Вентиляторы

Источник питания: постоянный ток (DC)

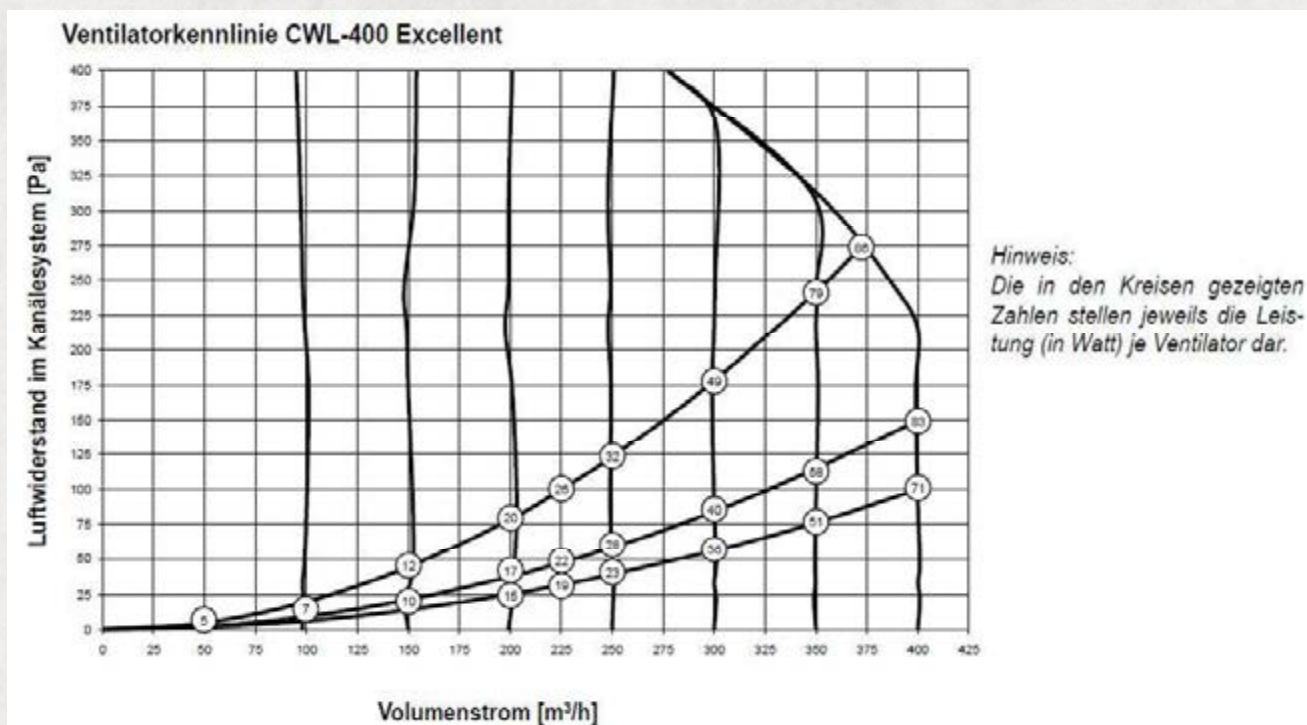
Потребляемая мощность устройства, в зависимости от расхода

Скорость вентилятора 1: 0,20

Скорость вентилятора 2: 0,18

Скорость вентилятора 3: 0,27

Скорость вентилятора 4: 0,39



Числа, показанные в кругах, представляют собой мощность (в ваттах) для каждого вентилятора.

теплообменник

Режим работы: электрический преднагреватель

скорость рекуперации тепла

Состояние воздуха 3 (+10°C): 88,50 %

Состояние воздуха 2 (+4°C): 86,50 %

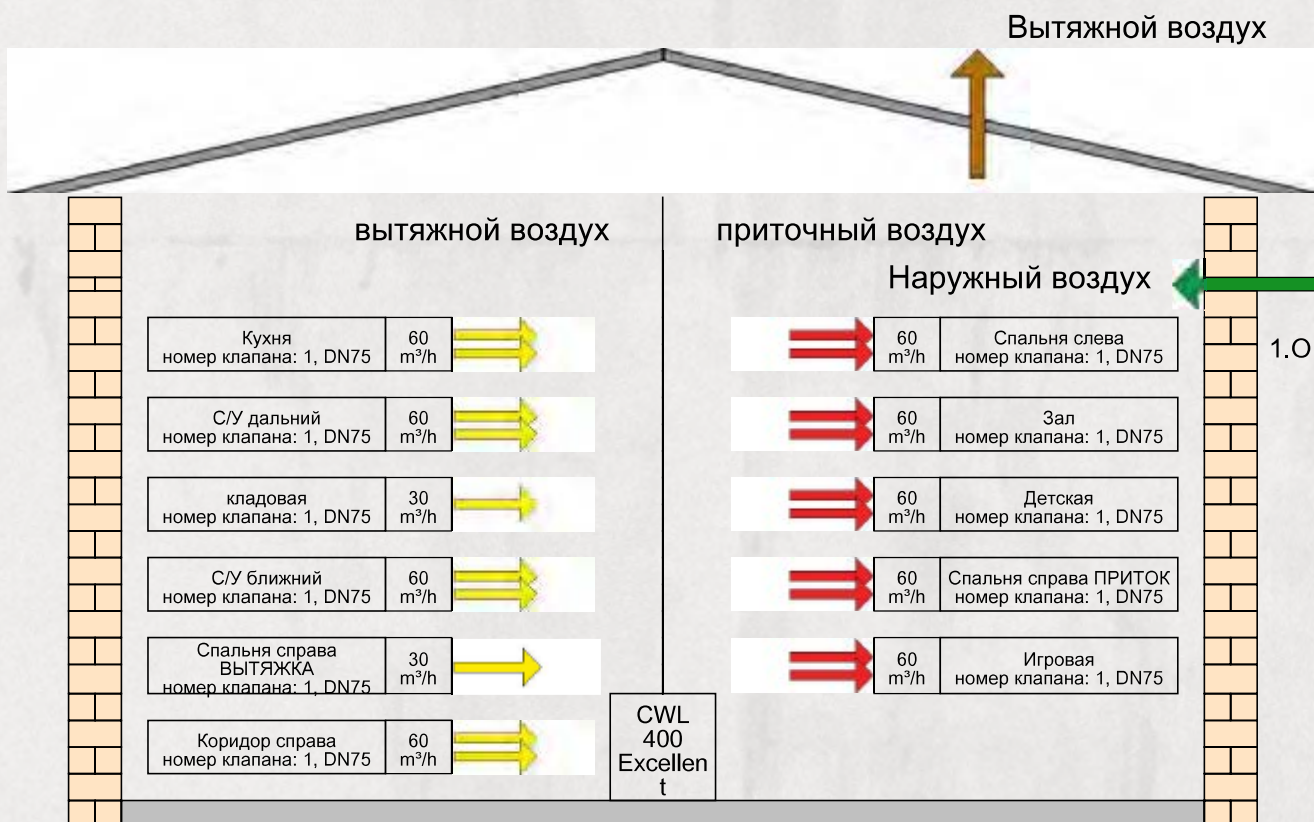
Состояние воздуха 1 (-3°C): 86,20 %

Примечание:

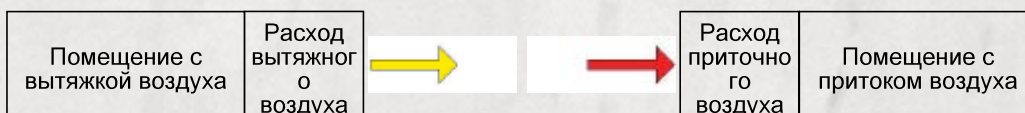
Коэффициент рекуперации тепла измеряется при расходе 199 м³ / ч.

Номер проверки: M.89.06.132.AC.0409

Схема (распределение воздуха в доме):

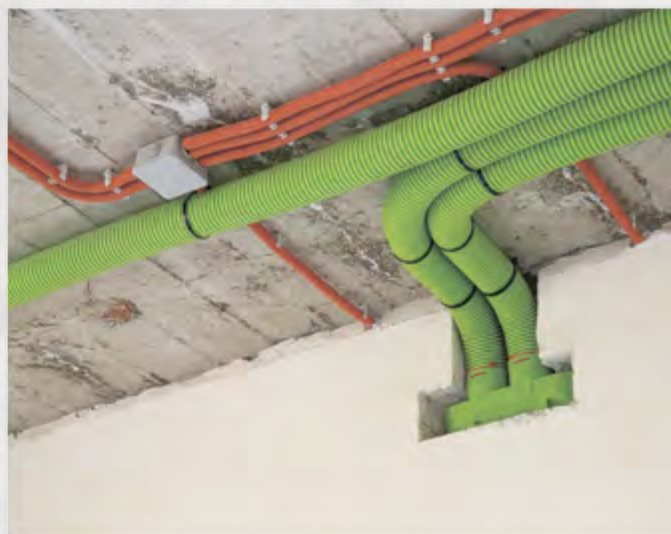


Легенда (схема)



Количество отображаемых стрелок = Количество подключенных воздуховодов на диффузор

ФОТО ПРОЕКТА



Вопрос	Ответ
Интересует возможность монтажа бытовых вент. установок типа CWL снаружи здания, приспособлены ли они для этого (наружная температура до -25 зимой, до +40 летом), под навесом / на балконах жилых зданий.	Прибор разрешается устанавливать только в защищенном от мороза помещении. Важно обеспечить отток конденсата.
При каких условиях включается ТЭН	Установка замеряет входящий воздух и если он становится ниже 1,5 градуса, то включается ТЭН. Датчик стоит после ТЭНа и до рекуператора.
Каким образом установка поддерживает температуру воздуха в помещении	Установка замеряет температуру вытяжного воздуха из помещения и, в случае её превышения, открывает байпас (входящий воздух попадает в помещение минуя байпас), тем самым понижая температуру до заданной
Что такое байпас?	Это обводной клапан на заборе воздуха из помещения, по которому можно регулировать температуру в помещении, а так же он предназначен для защиты рекуператора от замораживания.
Как можно регулировать температуру в помещении?	Если в течении часа мы подаем около объема воздуха около половины объема помещения, то постнагрев не нужен. Если же объем помещения близок к объему подаваемого воздуха – рекомендуется установить постнагрев. Это компенсирует разницу температур воздуха из диффузора и в помещении.
Для каких целей предназначены данные установки CWL?	Данные установки предназначены для обеспечения комфортного пребывания в помещении.

FAQ ПО ВЕНТИЛЯЦИОННЫМ УСТАНОВКАМ

Вопрос	Ответ
Можно ли охлаждать воздух в жилых помещениях летом при помощи установки CWL Excellent?	Для охлаждения воздуха в помещениях требуется большая кратность обмена воздуха, что при помощи вентиляционной установки осуществить невозможно.
Каким образом можно сделать увлажнение воздуха в зимний период через вентиляцию?	Для этого устанавливается специальный энтальпийный теплообменник, в котором влага проникает через специальную мембрану из вытяжного воздуха в приточный. Это позволяет сохранить уровень естественной влажности.
Можно ли управлять через модуль BM-2 каскадом из двух вентиляционных установок CWL Excellent?	Через модуль BM-2 можно управлять вентиляционной установкой CWL Excellent и котлами серий: FGB, CGB-2, MGK-2. Для управления через BM-2 необходим сам модуль BM-2, настенный цоколь для модуля, котел и вент. установка. Соединение по eBus (2-х жильный кабель по 0,75 мм)
Какое расстояние должно быть между патрубками забора и выброса, если они расположены на одной стене?	Минимум 2 метра.
Как уменьшить уровень шума от вентиляции в жилых помещениях?	Воздухораспределитель и индивидуальная система воздуховодов предотвращает перетекание звука из одного помещения в другое. Для предотвращения передачи звука от установки в жилые помещения можно применять шумоглушители Wolf. Они устанавливаются на участке «установка – воздухораспределитель подачи».
Как очистить воздуховод?	Чистка воздуховодов не требуется. Воздуховоды сделаны из специального антибактериального материала. В отличие от гофрированных воздуховодов, воздуховоды Air Excellent гладкие внутри потому в них ничего не скапливается.

Вопрос	Ответ
В каких случаях ставится датчик влажности помещения?	Рекомендуется для деревянных домов и для домов, где сауна установлена внутри дома.
Можно ли подключить кухонный зонт к системе вытяжных каналов Air Excellent?	Это делать не рекомендуется. Так как масло может попасть в установку и забить фильтр.
Можно ли делать приток воздуха в помещение, в котором расположен камин?	Можно. Но это должен быть не единственный приток воздуха. Так как камину или печи для горения нужно большое количество воздуха. Точные требования можно узнать у компании поставщика печи.
При какой минимальной уличной температуре будет работать вентиляционная установка CWL Excellent?	Установка будет обеспечивать минимальный расход воздуха даже при -40°C Алгоритм защиты рекуператора от обмерзания: При снижении температуры наружного воздуха ниже -1,5°C активируется защита от замерзания. Обмерзание теплообменника определяется по изменению перепада давления. При изменении перепада давления включается теплообменник преднагрева. Мощность преднагрева управляется тиристорным/ТРИАК переключателем. Если мощности преднагрева, при установленном расходе воздуха, недостаточно для снятия обмерзания – расход воздуха плавно снижается. Мощность встроенного преднагрева и минимальный расход подобраны таким образом, чтобы установка не выключалась (мин.расход 10-50 м ³ /час, в зависимости от модели).

ДЛЯ ПОДБОРА ПРИТОЧНО-ВЫТЯЖНОЙ УСТАНОВКИ CWL EXCELLENT

Если вы хотите просчитать предварительно проект по вентиляции, заполните Опросный лист и отправьте фото или скан по адресу heat@wolfrus.ru



Контактная информация	Контактное лицо (фамилия, имя):		
	Контактный телефон:		
	E-mail:		
	Адрес объекта (город, населенный пункт, область):		
Тип объекта	Коттедж для одной семьи	<input type="checkbox"/>	
	Таунхаус	<input type="checkbox"/>	
	Квартира	<input type="checkbox"/>	
	Другое	<input type="text"/>	
	Количество проживающих людей	<input type="text"/>	
Общая площадь объекта, м ²	<input type="text"/>	Кол-во этажей	<input type="text"/>
Этап строительства:	Проектируемое здание	<input type="checkbox"/>	
	Строящееся здание	<input type="checkbox"/>	
	Реконструируемое здание	<input type="checkbox"/>	
Электроснабжение	220 В, 50 Гц	<input type="checkbox"/>	
	Выделенная мощность, кВт	<input type="text"/>	
Отопление	Отопление котел/центральное	<input type="checkbox"/>	
	Теплый пол/отопительные регистры	<input type="checkbox"/>	
	Открытый камин да/нет	<input type="checkbox"/>	
Газовое оборудование	Тип варочной поверхности и духового шкафа	<input type="text"/>	
	Место выброса дымовых газов от котла	<input type="text"/>	
Дополнительные опции	Регулирование уровня влажности	<input type="checkbox"/>	
	Высшая степень очистки приточного воздуха (F7)	<input type="checkbox"/>	
	Контроль и поддержание уровня CO ₂	<input type="checkbox"/>	
Монтаж воздуховодов	В конструкции пола	<input type="checkbox"/>	
	Под потолком	<input type="checkbox"/>	
Расположение установки	Желаемый этаж расположения установки	<input type="text"/>	
	Выброс воздуха через стену/крышу (тип крыши)	<input type="text"/>	
	Забор воздуха через стену/крышу (тип крыши)	<input type="text"/>	
Дополнительная информация			
<input type="text"/>			

ПРИНЦИПИАЛЬНАЯ СХЕМА ОБЪЕКТА

ДЛЯ КАЖДОГО ПОМЕЩЕНИЯ ВАЖНО УКАЗАТЬ КОЛИЧЕСТВО ЖИЛЬЦОВ, ПОСТОЯННО ЖИВУЩИХ ИЛИ ПРОВОДЯЩИХ В ЭТОМ ПОМЕЩЕНИИ БОЛЕЕ 4 ЧАСОВ В ДЕНЬ (СОН, РАБОТА)

Подвал			
Тип помещения	Жильцы	Площадь, м ²	Высота потолка, м
1			
2			
3			
4			
5			
6			
7			
8			
9			
10			

Цокольный этаж			
Тип помещения	Жильцы	Площадь, м ²	Высота потолка, м
1			
2			
3			
4			
5			
6			
7			
8			
9			
10			



1 этаж			
Тип помещения	Жильцы	Площадь, м ²	Высота потолка, м
1			
2			
3			
4			
5			
6			
7			
8			
9			
10			

2 этаж			
Тип помещения	Жильцы	Площадь, м ²	Высота потолка, м
1			
2			
3			
4			
5			
6			
7			
8			
9			
10			

Мансарда			
Тип помещения	Жильцы	Площадь, м ²	Высота потолка, м
1			
2			
3			
4			
5			
6			
7			
8			
9			
10			

Чердак			
Тип помещения	Жильцы	Площадь, м ²	Высота потолка, м
1			
2			
3			
4			
5			
6			
7			
8			
9			
10			

WOLFRUS.RU

**ДОЧЕРНЕЕ ПРЕДПРИЯТИЕ
WOLF GMBH
ООО «ВОЛЬФ
ЭНЕРГОСБЕРЕГАЮЩИЕ
СИСТЕМЫ»**

Г. МОСКВА, ДМИТРОВСКОЕ ШОССЕ 71Б, БЦ «SEVEN ONE»

ТЕЛ: +7 (495) 287 49 40

ТЕЛ: 8 (800) 100 21 21

HEAT@WOLFRUS.RU

ЦФО

ТЕЛ: +7 (920) 216 21 95

Г. САНКТ-ПЕТЕРБУРГ

ТЕЛ: +7 (812) 718 62 50

Г. КРАСНОДАР

ТЕЛ: +7 (928) 435 77 14

Г. РОСТОВ-НА-ДОНУ

ТЕЛ: +7 (928) 909 70 47

Г. Н.НОВГОРОД, Г. КАЗАНЬ, Г. УФА

ТЕЛ: +7 (920) 022 09 45

Г. ЕКАТЕРИНБУРГ, УЛ. КАРЛА ЛИБКНЕХТА Д. 4 ОФ. 307

МОБ.: +7 (922) 162-96-20

ТЕХНИЧЕСКАЯ ПОДДЕРЖКА

ТЕЛ: +7 (495) 287 49 40

ТЕЛ: 8 (800) 100 21 21

SERVICE@WOLFRUS.RU

**WOLF БОНУС – КЛУБ ПАРТНЁРОВ WOLF!
WOLFBONUS.RU**